

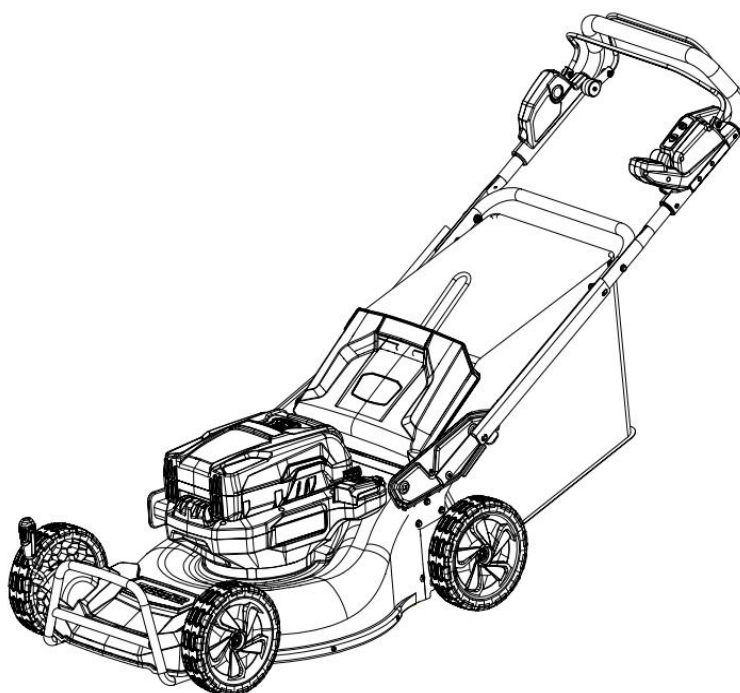
## CEDRUS

95-060 Brzeziny, ul. Przemysłowa 1

www.cedrus.com.pl

email: biuro@cedrus.com.pl

tel. (+48) 46 874 18 60



## KOSIARKA AKUMULATOROWA

NUMER MODELU:  LM560S-P25

NUMER SERYJNY:

Numer modelu i numer seryjny można znaleźć na tabliczce znamionowej.  
Należy je zapisać i zachować w bezpiecznym miejscu.





## **SPIS TREŚCI**

<b>Przedmowa.....</b>	<b>3</b>
<b>Symbole bezpieczeństwa.....</b>	<b>3</b>
<b>Zasady bezpieczeństwa .....</b>	<b>5</b>
<b>Dane techniczne.....</b>	<b>9</b>
<b>Opis urządzenia.....</b>	<b>11</b>
<b>Montaż.....</b>	<b>12</b>
<b>Obsługa.....</b>	<b>17</b>
<b>Konserwacja.....</b>	<b>23</b>
<b>Przechowywanie i transport.....</b>	<b>25</b>
<b>Rozwiązywanie problemów.....</b>	<b>26</b>

## PRZEDMOWA

Dziękujemy za zakup naszego urządzenia!

Niniejsza instrukcja obsługi zawiera najważniejsze informacje na temat urządzenia, jego budowy, funkcji i użytkowania. Przed przystąpieniem do pracy należy dokładnie przeczytać instrukcję obsługi. Bezpieczne i prawidłowe użytkowanie pozwoli osiągnąć najlepsze efekty. Wszelkie zawarte w instrukcji informacje zostały oparte o najnowsze dane na temat produktu na dzień wydruku dokumentu. W związku z ciągłym doskonaleniem urządzeń i wprowadzaniem w nich zmian, instrukcja obsługi może odbiegać od faktycznego stanu urządzenia. Producent zastrzega sobie prawo do wprowadzania w każdym czasie zmian dotyczących produktu. Parametry produktu mogą się zmieniać bez uprzedzenia. Zabrania się kopiowania i powielania instrukcji obsługi oraz jej elementów bez zgody producenta. Niniejsza instrukcja obsługi powinna być traktowana jako integralna część urządzenia i w przypadku przekazania urządzenia osobom trzecim lub odsprzedaży powinna zostać przekazana wraz z urządzeniem. Obsługa urządzenia zgodnie z instrukcją obsługi i zawartymi w niej komunikatami jest kluczowa dla zachowania długotrwałej i bezpiecznej pracy urządzenia oraz dla spełnienia oczekiwań użytkowników. Nieprzeczytanie, niezrozumienie lub niezastosowanie się do instrukcji obsługi może prowadzić do odniesienia ciężkich obrażeń oraz uszkodzenia urządzenia.

Firma CEDRUS nie ponosi odpowiedzialności za ewentualne błędy powstałe w druku tej instrukcji, które nie mają bezpośredniego wpływu na sposób korzystania z urządzenia, a dotyczą jedynie szczegółowych danych technicznych lub opisowych. Urządzenia są modernizowane w trakcie produkcji, dlatego niektóre dane zawarte w tej instrukcji mogą się różnić od danych rzeczywistych, które także nie mają wpływu na sposób korzystania z urządzenia. Zdjęcia i ilustracje zawarte w niniejszej instrukcji obsługi mają charakter poglądowy, a fizyczny stan urządzenia może odbiegać od stanu rzeczywistego.

**Należy przeczytać i zrozumieć instrukcję obsługi**






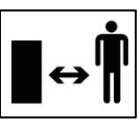









## SYMBOLE BEZPIECZEŃSTWA

Celem symboli bezpieczeństwa jest zwrócenie uwagi na potencjalne zagrożenia. Należy dokładnie zapoznać się z symbolami bezpieczeństwa i związanymi z nimi objaśnieniami. Symbole ostrzegawcze same w sobie nie eliminują żadnego zagrożenia. Informacje i ostrzeżenia nie zastępują odpowiednich środków zapobiegania wypadkom.

- ⚠ OSTRZEŻENIE:** Przed użyciem narzędzia należy przeczytać i zrozumieć wszystkie informacje dotyczące bezpieczeństwa zawarte w niniejszej instrukcji obsługi, w tym wszystkie symbole ostrzegawcze, takie jak "NIEBEZPIECZEŃSTWO", "OSTRZEŻENIE" i "UWAGA". Niezastosowanie się do wszystkich poniższych informacji może spowodować porażenie prądem, pożar lub poważne obrażenia ciała.
- ⚠ OSTRZEŻENIE!** Używanie elektronarzędzi może skutkować dostaniem się ciał obcych do oczu, co może spowodować poważne uszkodzenie wzroku. Przed rozpoczęciem pracy z elektronarzędziem należy zawsze zakładać okulary ochronne lub okulary ochronne z osłonami bocznymi, a w razie potrzeby pełną osłonę twarzy. Zalecamy stosowanie maski ochronnej Wide Vision na okulary lub standardowych okularów ochronnych z osłonami bocznymi.

Poniżej przedstawiono i opisano symbole bezpieczeństwa, które mogą pojawić się na urządzeniu lub w niniejszej instrukcji obsługi. Przed przystąpieniem do montażu i obsługi maszyny należy przeczytać, zrozumieć i zastosować się do wszystkich informacji w niej umieszczonych.

	Ostrzeżenie dotyczące bezpieczeństwa.	Wskazuje na potencjalne zagrożenie odniesienia obrażeń ciała.
	Należy przeczytać i zrozumieć instrukcję obsługi.	Aby zmniejszyć ryzyko obrażeń, użytkownik musi przeczytać i zrozumieć instrukcję obsługi przed użyciem tego urządzenia. Niezastosowanie się do tego zalecenia może spowodować poważne obrażenia operatora lub osób postronnych.
	Ochrona oczu i uszu	Podczas obsługi urządzenia należy zawsze nosić okulary ochronne lub okulary ochronne z osłonami bocznymi i pełną osłoną twarzy, a także ochronniki słuchu.
	Rękawice ochronne	Podczas korzystania z produktu należy nosić rękawice ochronne.
	Obuwie ochronne	Podczas korzystania z urządzenia należy nosić robocze obuwie antypoślizgowe.
	Bezpieczna odległość	Podczas pracy nie dopuszczać osób postronnych do obszaru roboczego.
	Niebezpieczeństwo wyrzucania przedmiotów.	Należy oczyścić obszar roboczy ze wszelkich przedmiotów, które mogą zostać wyrzucone przez urządzenie.
 	Nie zbliżać dłoni i stóp w pobliżu układu tnącego.	Nie zbliżać dłoni i stóp w pobliże układu tnącego.

	<p>Niebezpieczeństwo skaleczenia/rozcięcia dłoni lub stopy przez ostrze kosiarki.</p>	<ul style="list-style-type: none"> <li>• Przed pozostawieniem maszyny należy wyłączyć silnik.</li> <li>• Przed rozpoczęciem koszenia należy zebrać wszelkie zanieczyszczenia.</li> </ul>
	<p>Należy odłączyć akumulator przed konserwacją</p>	<p>Przed przystąpieniem do prac konserwacyjnych, czyszczenia i serwisowania urządzenia należy wyjąć z niego wymienny akumulator.</p>
	<p>Nie wystawiać urządzenia na działanie deszczu.</p>	<p>Nie wystawiać urządzenia na działanie deszczu.</p>
	<p>Niebezpieczeństwa związane z pracą na zboczach</p>	<ul style="list-style-type: none"> <li>• Należy zachować szczególną ostrożność na zboczach.</li> <li>• Nie kosić na zboczach o nachyleniu większym niż 15 stopni.</li> <li>• Nie pracować na zboczach w górę i w dół.</li> <li>• Należy pracować wzdłuż zbocza.</li> </ul>

## ZASADY BEZPIECZEŃSTWA

### Ogólne ostrzeżenia dotyczące bezpieczeństwa elektronarzędzi akumulatorowych

- ⚠ OSTRZEŻENIE!** Należy przeczytać i zapoznać się ze wszystkimi informacjami dotyczącymi bezpieczeństwa, ilustracjami i specyfikacją dołączoną do tego elektronarzędzia. Niezastosowanie się do wszystkich poniższych informacji może spowodować porażenie prądem elektrycznym, pożar lub poważne obrażenia ciała.

Termin "elektonarzędzie" w ostrzeżeniach odnosi się do elektronarzędzia zasilanego sieciowo (przewodowego) lub akumulatorowo (bezprzewodowego).

### Bezpieczeństwo w miejscu pracy

- Miejsce pracy powinno być czyste i dobrze oświetlone. Zagracone lub ciemne miejsca sprzyjają wypadkom.
- Nie używać kosiarki w pobliżu **łatwopalnych cieczy, gazów lub pyłów**. Elektronarzędzia wytwarzają iskry, które mogą spowodować zapłon pyłu lub oparów.
- Podczas pracy z elektronarzędziem należy trzymać dzieci i osoby postronne z dala od obszaru roboczego. Rozproszenie uwagi może spowodować utratę kontroli.

### Bezpieczeństwo elektryczne

- Wtyczka kosiarki musi pasować do gniazdka. Nigdy nie modyfikować wtyczki w żaden sposób. Nie należy używać żadnych przejściówek z uziemionymi elektronarzędziami. Niezmodyfikowane wtyczki i dopasowane gniazda zmniejszają ryzyko porażenia prądem.
- Należy unikać kontaktu ciała z uziemionymi powierzchniami, takimi jak rury, grzejniki, piece i lodówki. Kontakt ciała z uziemieniem zwiększa ryzyko porażenia prądem elektrycznym.

- Nie wystawiać elektronarzędzi na działanie deszczu lub wilgoci. Przedostanie się wody do elektronarzędzia zwiększa ryzyko porażenia prądem elektrycznym.
- Nigdy nie używać przewodu do przenoszenia, ciągnięcia lub odłączania elektronarzędzia. Należy trzymać przewód z dala od źródeł ciepła, oleju, ostrych krawędzi lub ruchomych części. Uszkodzone lub splątane przewody zwiększają ryzyko porażenia prądem elektrycznym.
- Podczas korzystania z elektronarzędzia na zewnątrz należy używać przedłużacza przystosowanego do użytku na zewnątrz. Taki przewód zmniejsza ryzyko porażenia prądem elektrycznym.
- Jeśli nie można uniknąć pracy z elektronarzędziem w wilgotnym miejscu, należy użyć wyłącznika różnicowoprądowego (RCD). Użycie wyłącznika różnicowoprądowego zmniejsza ryzyko porażenia prądem elektrycznym.

### Bezpieczeństwo osobiste

- Podczas pracy z elektronarzędziem należy zachować czujność, uważać na to, co się robi i kierować się zdrowym rozsądkiem. Nie należy używać urządzenia, gdy jest się zmęczonym lub pod wpływem narkotyków, alkoholu lub leków. Chwila nieuwagi podczas obsługi może spowodować poważne obrażenia ciała.
- **Należy stosować środki ochrony osobistej. Należy zawsze nosić okulary ochronne.** Sprzęt ochronny, taki jak maska przeciwpyłowa, antypoślizgowe obuwie ochronne, kask ochronny lub ochrona słuchu, używany w odpowiednich warunkach, zmniejszy ryzyko odniesienia obrażeń ciała.
- **Należy zapobiegać niezamierzonemu uruchomieniu. Przed podłączeniem do źródła zasilania lub akumulatora, podniesieniem lub przeniesieniem narzędzia należy upewnić się, że wyłącznik znajduje się w pozycji wyłączonej.** Przenoszenie elektronarzędzi z palcem na wyłączniku lub włączanie elektronarzędzi z włączonym wyłącznikiem może prowadzić do wypadków.
- Przed włączeniem elektronarzędzia należy wyjąć klucz nastawczy lub klucz płaski. Klucz pozostawiony na obracającej się części elektronarzędzia może spowodować poważne obrażenia.
- Nie sięgać kosiarką zbyt daleko. Należy zawsze utrzymywać prawidłową postawę i równowagę. Umożliwia to lepszą kontrolę nad elektronarzędziem w nieoczekiwanych sytuacjach.
- Należy się odpowiednio ubierać. Nie nosić luźnej odzieży ani biżuterii. Należy trzymać włosy i ubranie z dala od ruchomych części. Luźne ubrania, biżuteria lub długie włosy mogą zostać wciągnięte przez ruchome części.
- Nie należy dopuścić, aby obycie z narzędziem wynikające z jego częstego używania doprowadziło do zbyt dużej pewności siebie i zignorowania zasad bezpieczeństwa. Nieostrożne działanie może spowodować poważne obrażenia.

### Obsługa i konserwacja elektronarzędzi

- Używać kosiarki zgodnie z przeznaczeniem. Należy używać właściwego elektronarzędzia do danego zastosowania. Właściwe elektronarzędzie wykona pracę lepiej i bezpieczniej w tempie, do którego zostało zaprojektowane.
- Nie należy używać elektronarzędzia, jeśli przełącznik nie włącza i nie wyłącza go. Każde elektronarzędzie, którego nie można kontrolować za pomocą przełącznika, jest niebezpieczne i musi zostać naprawione.
- Przed przystąpieniem do regulacji, wymiany akcesoriów lub przechowywania elektronarzędzia należy odłączyć wtyczkę od źródła zasilania lub wyjąć akumulator, jeśli jest odłączalny. Takie prewencyjne środki bezpieczeństwa zmniejszają ryzyko przypadkowego uruchomienia elektronarzędzia.
- Nieużywane elektronarzędzia należy przechowywać w miejscu niedostępnym dla dzieci i nie zezwalać na ich obsługę osobom, które nie zapoznały się z elektronarzędziem lub niniejszą instrukcją. Elektronarzędzia są niebezpieczne w rękach nieprzeszkolonych użytkowników.
- Należy konserwować elektronarzędzia i akcesoria. Należy sprawdzać, czy ruchome części nie są przesunięte lub zakleszczone, czy nie są pęknięte oraz czy nie występują inne uszkodzenia, które mogą wpływać na działanie elektronarzędzia. Jeśli elektronarzędzie jest uszkodzone, należy je naprawić przed użyciem. Wiele wypadków spowodowanych jest przez niewłaściwą konserwację elektronarzędzi.

- Narzędzia tnące powinny być ostre i czyste. Prawidłowo konserwowane narzędzia tnące z ostrymi krawędziami tnącymi są mniej podatne na zakleszczenie i łatwiejsze do kontrolowania.
- Elektronarzędzia, akcesoriów, końcówek itp. należy używać zgodnie z niniejszą instrukcją, uwzględniając warunki pracy i rodzaj wykonywanej pracy. Używanie elektronarzędzia w sposób niezgodny z przeznaczeniem może prowadzić do niebezpiecznych sytuacji.
- Uchwyty i powierzchnie chwytne należy utrzymywać w stanie suchym, czystym i wolnym od oleju i smaru. Śliskie uchwyty i powierzchnie chwytne nie pozwalają na bezpieczną obsługę i kontrolę narzędzia w nieoczekiwanych sytuacjach.

### **Użytkowanie i konserwacja narzędzia akumulatorowego**

- Akumulator należy ładować wyłącznie za pomocą ładowarki określonej przez producenta. Ładowarka odpowiednia dla jednego typu akumulatora może stwarzać ryzyko pożaru, gdy jest używana z innym akumulatorem.
- Elektronarzędzi należy używać wyłącznie ze specjalnie do tego przeznaczonymi akumulatorami. Używanie innych akumulatorów może stwarzać ryzyko odniesienia obrażeń i pożaru.
- Gdy akumulator nie jest używany, należy trzymać go z dala od innych metalowych przedmiotów, takich jak spinacze do papieru, monety, klucze, gwoździe, śruby lub inne małe metalowe przedmioty, które mogą spowodować połączenie między zaciskami. Zwarcie biegunów akumulatora może spowodować oparzenia lub pożar.
- W niewłaściwych warunkach z akumulatora może wytrysnąć ciecz; należy unikać kontaktu z nią. Jeśli dojdzie do przypadkowego kontaktu, należy spłukać wodą. W przypadku kontaktu cieczy z oczami należy dodatkowo skorzystać z pomocy medycznej. Ciecz wypływająca z akumulatora może powodować podrażnienia lub oparzenia.
- Nie używać uszkodzonego lub zmodyfikowanego akumulatora lub narzędzia. Uszkodzone lub zmodyfikowane akumulatory mogą zachowywać się w nieprzewidywalny sposób, powodując pożar, wybuch lub ryzyko obrażeń.
- Nie wystawiać akumulatora lub narzędzia na działanie ognia lub nadmiernej temperatury. Wystawienie na działanie ognia lub temperatury powyżej 100°C może spowodować wybuch.
- Należy postępować zgodnie ze wszystkimi instrukcjami ładowania i nie ładować akumulatora lub narzędzia poza zakresem temperatur określonym w instrukcjach. Nieprawidłowe ładowanie lub ładowanie w temperaturach wykraczających poza podany zakres może spowodować uszkodzenie akumulatora i zwiększyć ryzyko pożaru.

### **Serwis**

- Naprawy serwisowe należy zlecać autoryzowanemu serwisowi, który będzie używał wyłącznie identycznych części zamiennych. Zapewni to zachowanie bezpieczeństwa elektronarzędzia.
- Nigdy nie należy serwisować uszkodzonych akumulatorów. Akumulatory powinny być serwisowane wyłącznie przez autoryzowany serwis.

### **Instrukcje bezpieczeństwa dotyczące kosiarki**

- Nie należy używać kosiarki w złych warunkach pogodowych, zwłaszcza gdy istnieje ryzyko uderzenia pioruna. Zmniejsza to ryzyko porażenia piorunem.
- Dokładnie sprawdzić obszar, na którym ma być używana kosiarka, pod kątem obecności dzikich zwierząt. Dzikie zwierzęta mogą zostać zranione przez kosiarkę podczas pracy.
- Dokładnie sprawdzić obszar, na którym ma być używana kosiarka i usunąć wszystkie kamienie, patyki, druty, kości i inne ciała obce. Wyrzucane przedmioty mogą spowodować obrażenia ciała.
- Przed użyciem kosiarki należy zawsze sprawdzić, czy ostrze i zespół ostrza nie są zużyte lub uszkodzone. Zużyte lub uszkodzone części zwiększają ryzyko odniesienia obrażeń.
- Należy często sprawdzać, czy kosz na trawę nie jest zużyty lub uszkodzony. Zużyty lub uszkodzony kosz na trawę może zwiększyć ryzyko odniesienia obrażeń ciała.
- Należy utrzymywać osłony na swoim miejscu. Osłony muszą być sprawne i prawidłowo zamontowane. Poluzowana, uszkodzona lub nieprawidłowo działająca osłona może spowodować obrażenia ciała.
- Wszystkie wloty powietrza chłodzącego należy utrzymywać w czystości. Zablokowane wloty powietrza i zanieczyszczenia mogą spowodować przegrzanie lub zwiększenie ryzyka pożaru.

- Podczas obsługi kosiarki należy zawsze nosić obuwie antypoślizgowe i ochronne. Nie należy obsługiwać kosiarki boso lub w otwartych sandałach. Zmniejsza to ryzyko odniesienia obrażeń stóp w wyniku kontaktu z poruszającym się ostrzem.
- Podczas obsługi kosiarki należy zawsze nosić długie spodnie. Odstonięta skóra zwiększa prawdopodobieństwo odniesienia obrażeń spowodowanych przez wyrzucane przedmioty.
- Nie obsługiwać kosiarki na mokrej trawie. Należy chodzić, nigdy nie biegać. Zmniejsza to ryzyko poślizgnięcia się i upadku, co może skutkować obrażeniami ciała.
- Nie używać kosiarki na zbyt stromych zboczach. Zmniejsza to ryzyko utraty kontroli, poślizgnięcia się i upadku.
- Podczas pracy na zboczach należy zawsze uważać na stopy, zawsze pracować w poprzek zbocza, nigdy w górę lub w dół oraz zachować szczególną ostrożność podczas zmiany kierunku jazdy. Zmniejsza to ryzyko utraty kontroli, poślizgnięcia się i upadku.
- Należy zachować szczególną ostrożność podczas cofania lub przyciągania kosiarki do siebie. Należy zawsze zwracać uwagę na otoczenie. Zmniejsza to ryzyko potknięcia się podczas pracy.
- Nie dotykać ostrzy ani innych niebezpiecznych ruchomych części, gdy są one w ruchu. Zmniejsza to ryzyko odniesienia obrażeń spowodowanych przez ruchome części.
- Podczas usuwania zakleszczonego materiału lub czyszczenia kosiarki należy upewnić się, że wszystkie przełączniki zasilania są wyłączone, a akumulator jest odłączony. Nieoczekiwane uruchomienie kosiarki może spowodować poważne obrażenia ciała.

### **Ważne instrukcje bezpieczeństwa**

- Jeśli elektronarzędzie zacznie nadmiernie wibrować lub hałasować, należy wyłączyć silnik i natychmiast sprawdzić przyczynę. Nietypowy hałas jest zazwyczaj oznaką usterki.
- Przed użyciem należy upewnić się, że wszystkie odpowiednie osłony i inne urządzenia zabezpieczające są prawidłowo i bezpiecznie zamocowane. Nie używać urządzenia bez założonych osłon.
- Nie ładować akumulatora w deszczu ani w wilgotnych miejscach.
- Nie wolno wrzucać akumulatora do ognia. Ogniwa mogą eksplodować. Należy sprawdzić lokalne przepisy dotyczące ewentualnych specjalnych instrukcji utylizacji.
- Nie otwierać ani nie uszkadzać akumulatora. Uwolniony elektrolit jest żrący i może spowodować uszkodzenie oczu lub skóry. Może być toksyczny w przypadku połknięcia.
- Narzędzia akumulatorowe nie muszą być podłączane do gniazdka elektrycznego, dlatego są zawsze w stanie gotowości do pracy. Należy zwracać uwagę na możliwe zagrożenia, nawet gdy narzędzie nie pracuje. Należy zachować ostrożność podczas konserwacji lub serwisowania.
- Nie wolno myć urządzenia za pomocą węża; należy unikać kontaktu wody z silnikiem i połączeniami elektrycznymi.
- W przypadku wystąpienia sytuacji, które nie zostały opisane w niniejszej instrukcji, należy zachować ostrożność i kierować się zdrowym rozsądkiem. Należy skontaktować się ze sprzedawcą lub autoryzowanym serwisem.
- Należy zachować niniejszą instrukcję! Należy się do niej często odwoływać i używać jej do instruowania innych osób, które mogą korzystać z tego narzędzia. Jeśli pożyczają Państwo to narzędzie innej osobie, należy również przekazać jej niniejsze instrukcje, aby zapobiec niewłaściwemu użyciu i możliwym obrażeniom.

## DANE TECHNICZNE

<b>Numer modelu</b>	LM560S-P25
<b>Moc silnika</b>	3000 W (max)
<b>Napięcie</b>	60 V
<b>Prędkość samobieżna</b>	0.6 -1.6 m/s
<b>Wysokość cięcia</b>	25-89 mm
<b>Regulacja wysokości cięcia</b>	6 poziomów
<b>Szerokość układu tnącego</b>	56 cm
<b>Pojemność worka na trawę</b>	80 l
<b>Akumulator (sprzedawany oddzielnie)</b>	CEDP25
<b>Ładowarka (sprzedawana oddzielnie)</b>	CEDCHP4-8
<b>Temperatura otoczenia pracy</b>	+5°C ~ +35°C
<b>Ładowanie/zapamiętywanie temperatury akumulatora</b>	+5°C ~ +45°C
<b>Moc akustyczna</b>	LwA = 97 dB (A) K = 0,72 dB (A) LwA,g = 98 dB LpA 87dB (A) K=3 dB (A)
<b>Wibracje</b>	Ah < 2,5m/s <sup>2</sup> K = 1,5 m/s <sup>2</sup>

## Zawartość

<b>Nazwa części</b>	<b>Ilość</b>
Kosiarka akumulatorowa	1
Kosz na trawę	1
Wkładka mulczująca	1
Deflektor wyrzutu tylnego	1
Instrukcja obsługi	1

## Użytkowanie i konserwacja narzędzia akumulatorowego

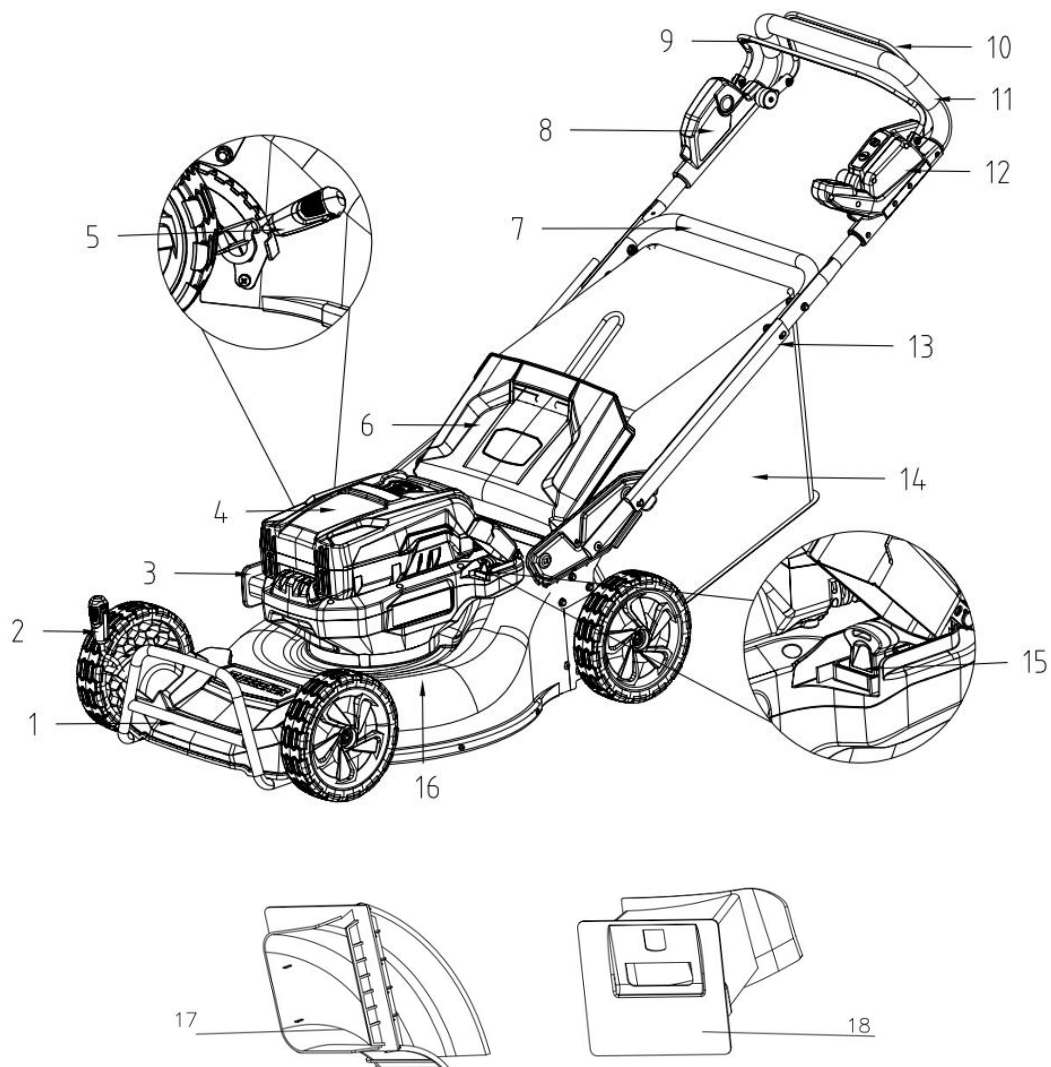
- Należy ładować wyłącznie za pomocą ładowarki określonej przez producenta. Ładowarka odpowiednia dla jednego typu akumulatora może stwarzać ryzyko pożaru, gdy jest używana z innym akumulatorem. Należy używać wyłącznie akumulatorów i ładowarek wymienionych poniżej.

Akumulator	Ładowarka
CEDP25	CEDCHP4-8

- Elektronarzędzi należy używać wyłącznie z przeznaczonymi do tego celu akumulatorami. Używanie innych akumulatorów może stwarzać ryzyko odniesienia obrażeń i pożaru.
- Gdy akumulator nie jest używany, należy trzymać go z dala od innych metalowych przedmiotów, takich jak spinacze do papieru, monety, klucze, gwoździe, śruby lub inne małe metalowe przedmioty, które mogą spowodować zwarcie między zaciskami. Zwarcie biegunów akumulatora może spowodować oparzenia lub pożar.
- W niewłaściwych warunkach z akumulatora może wytrysnąć ciecz; należy unikać kontaktu. Jeśli dojdzie do przypadkowego kontaktu, należy spłukać wodą. W przypadku kontaktu cieczy z oczami należy dodatkowo skorzystać z pomocy medycznej. Ciecz wypływająca z akumulatora może powodować podrażnienia lub oparzenia.
- Nie używać uszkodzonego lub zmodyfikowanego akumulatora lub narzędzia. Uszkodzone lub zmodyfikowane akumulatory mogą zachowywać się w nieprzewidywalny sposób, powodując pożar, wybuch lub ryzyko odniesienia obrażeń.
- Nie wystawiać akumulatora lub narzędzia na działanie ognia lub nadmiernej temperatury. Wystawienie na działanie ognia lub temperatury powyżej 100°C może spowodować wybuch.
- Należy postępować zgodnie ze wszystkimi informacjami dotyczącymi ładowania i nie ładować akumulatora lub narzędzia poza zakresem temperatur określonym w instrukcjach. Nieprawidłowe ładowanie lub ładowanie w temperaturach wykraczających poza podany zakres może spowodować uszkodzenie akumulatora i zwiększyć ryzyko pożaru.

## OPIS URZĄDZENIA

Bezpieczne korzystanie z urządzenia wymaga znajomości informacji umieszczonych na nim i w niniejszej instrukcji obsługi, a także wiedzy na temat pracy, której podejmuje się użytkownik. Przed rozpoczęciem korzystania z urządzenia należy zapoznać się ze wszystkimi funkcjami i zasadami bezpieczeństwa.



1. Zderzak przedni	10. Dźwignia załączania napędu kół
2. Przednia dźwignia regulacji wysokości koszenia	11. Górny uchwyt
3. Miejsce na przewód	12. Dźwignia kontroli prędkości jazdy
4. Akumulator (brak w zestawie, sprzedawana oddzielnie)	13. Osłona przewodu
5. Tylna dźwignia regulacji wysokości cięcia	14. Kosz na trawę
6. Pokrywa	15. Kluczyk blokady
7. Dolny uchwyt	16. Deck (obudowa układu tnącego)
8. Przycisk uruchamiania ostrza tnącego	17. Deflektor wyrzutu tylnego
9. Dźwignia załączania ostrza tnącego	18. Wkładka mulczująca

## MONTAŻ

- ⚠ OSTRZEŻENIE:** Jeśli jakkolwiek część jest uszkodzona lub jej brakuje, nie należy używać tego urządzenia. Użytkowanie kosiarki z uszkodzonymi lub brakującymi częściami może spowodować poważne obrażenia ciała.
- ⚠ OSTRZEŻENIE:** Nie wolno modyfikować urządzenia ani używać akcesoriów niezalecanych do użytku z tą kosiarką. Wszelkie tego typu przeróbki lub modyfikacje stanowią niewłaściwe użytkowanie i mogą skutkować niebezpiecznymi warunkami prowadzącymi do poważnych obrażeń ciała.
- ⚠ OSTRZEŻENIE :** Aby zapobiec przypadkowemu uruchomieniu, które może spowodować poważne obrażenia ciała, należy zawsze wyjmować wtyczkę zasilania/akumulator z narzędzia podczas montażu części, regulacji, czyszczenia lub gdy nie jest ono używane.
- ⚠ OSTRZEŻENIE :** Przed przystąpieniem do jakichkolwiek prac przy kosiarce należy zawsze upewnić się, że kluczyk i akumulator zostały wyjęte. Niewyjęcie kluczyka i akumulatora może spowodować poważne obrażenia ciała w wyniku przypadkowego uruchomienia.
- ⚠ OSTRZEŻENIE:** Nigdy nie uruchamiać kosiarki, jeśli nie jest ona całkowicie zmontowana. Użytkowanie częściowo zmontowanej maszyny może spowodować poważne obrażenia ciała w wyniku przypadkowego uruchomienia.

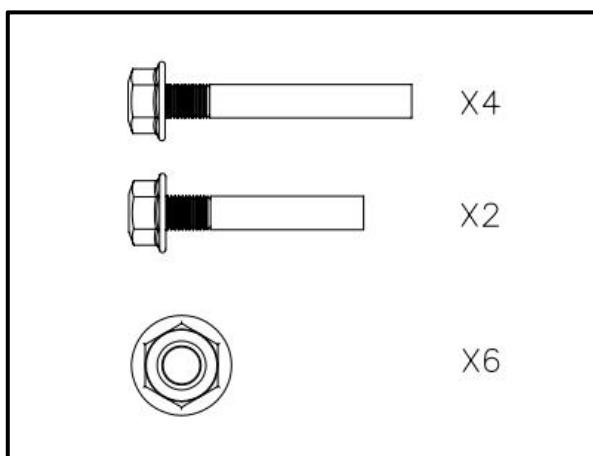
## Rozpakowywanie

Ten produkt wymaga montażu.

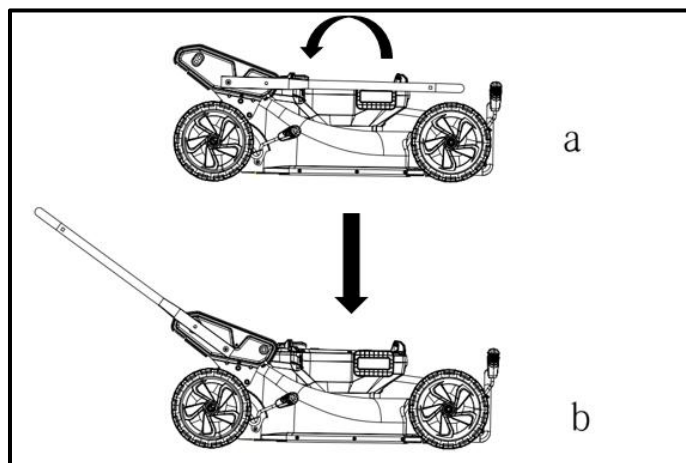
1. Ostrożnie wyjąć produkt i wszelkie akcesoria z pudełka. Upewnić się, że w opakowaniu znajdują się wszystkie elementy wymienione na liście zawartości.
2. Należy dokładnie sprawdzić narzędzie, aby upewnić się, że nie uległo ono uszkodzeniu podczas transportu.
3. Nie należy wyrzucać materiału opakowaniowego do czasu dokładnego sprawdzenia i uruchomienia urządzenia.
4. Jeśli jakkolwiek część jest uszkodzona lub jej brakuje, należy zwrócić produkt do miejsca zakupu.

## Uchwyt montażowy

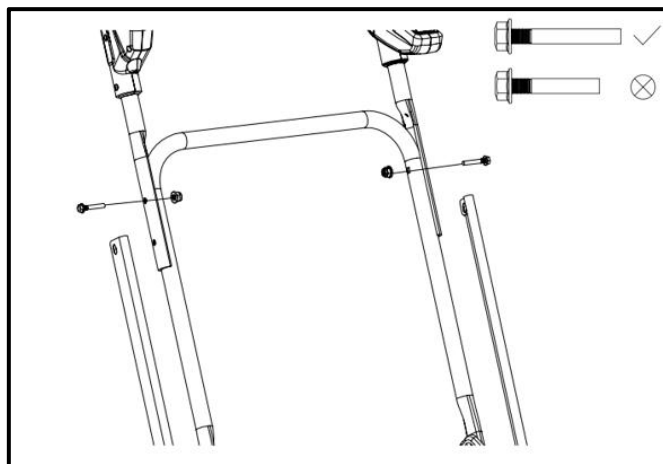
1. Należy wyjąć śruby i nakrętki z opakowania.



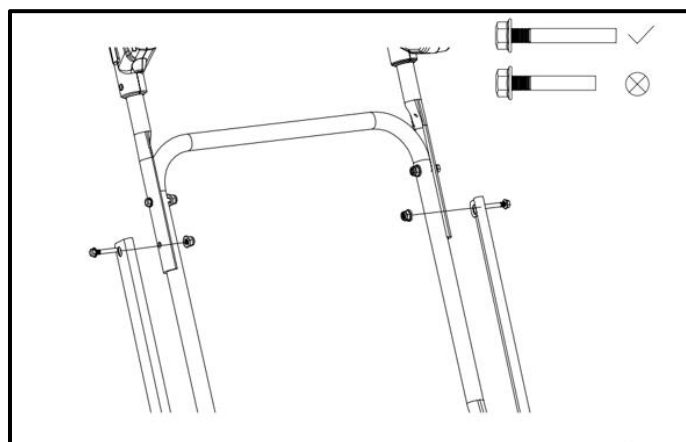
2. Należy przesunąć dolny uchwyt z pozycji a do pozycji b.



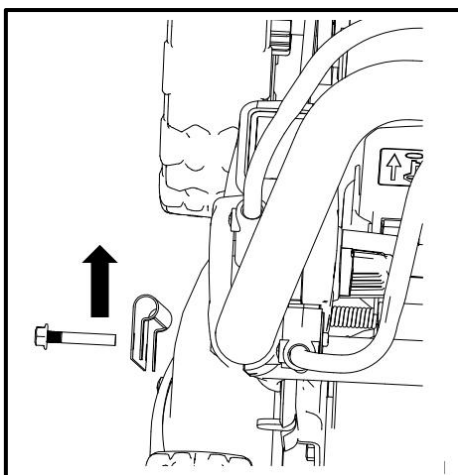
3. Wyrównać otwory w górnym uchwycie z otworami w dolnym uchwycie, a następnie dokręcić 2 śruby, jak pokazano na poniższym rysunku.



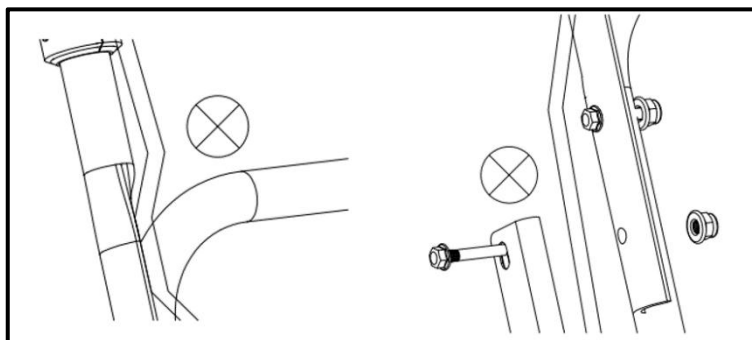
4. Wyrównać otwory w górnym uchwycie z otworami w dolnym uchwycie i osłonie przewodu, a następnie dokręcić 2 śruby.



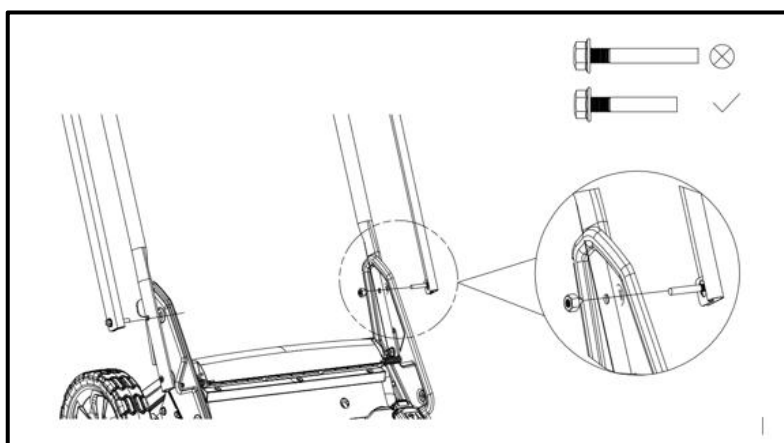
Prawidłowy kierunek osłony pokazano na poniższym rysunku.



**⚠ OSTRZEŻENIE:** Nie należy przyciskać przewodu podczas montażu uchwyty.



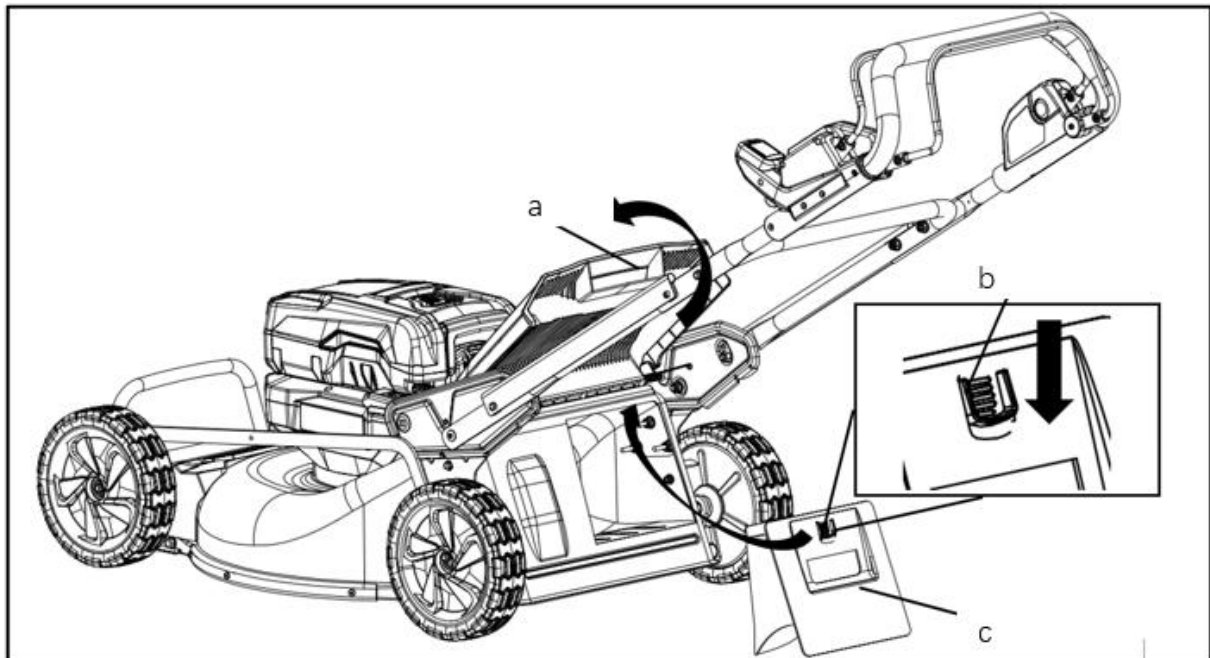
5. Wyrównać otwory w dolnym uchwycie z otworami w pokrywie ochronnej i otworami w korpusie kosiarki, a następnie dokręcić 2 śruby, jak pokazano na rysunku poniżej. Można wybrać dwa poziomy wysokości uchwytu, dokręcając śruby do różnych otworów w korpusie kosiarki.



**Montaż/demontaż wkładki mulczącej**

**⚠ NIEBEZPIECZEŃSTWO:** Maszyna może wyrzucać ścinki trawy i inne przedmioty przez otwór w obudowie maszyny. Przedmioty wyrzucane z odpowiednią siłą mogą spowodować poważne obrażenia ciała lub śmierć użytkownika lub osób postronnych. Nigdy nie należy obsługiwać kosiarki bez prawidłowo zamontowanego wkładu mulczującego, worka na trawę lub pokrywy wyrzutu.

1. Wyłączyć kosiarkę.
2. Wyjąć akumulator.
3. Ustawić kosiarkę na równej powierzchni.
4. Podnieść pokrywę (rysunek poniżej - a ).
5. Przytrzymać wkładkę mulczującą i nacisnąć przycisk na wkładce mulczującej w dół, jak pokazano na poniższym rysunku - b.
6. Zamontować wkład mulczujący do kosiarki, jak pokazano na poniższym rysunku - c.
7. Należy zwolnić pokrywę i upewnić się, że przylega ona mocno do wkładu mulczującego.
8. Aby wyjąć wkład mulczujący, należy podnieść pokrywę, chwycić otwór we wkładzie mulczującym i wyciągnąć go.
9. Zwolnić pokrywę.



**⚠ OSTRZEŻENIE:** Wkład mulczujący musi zostać wyjęty podczas montażu kosza na trawę lub tylnej pokrywy wyrzutu. Wkład do mulczowania należy zamontować ponownie po zdjęciu kosza na trawę lub tylnej pokrywy wyrzutu.

### Montaż kosza na trawę

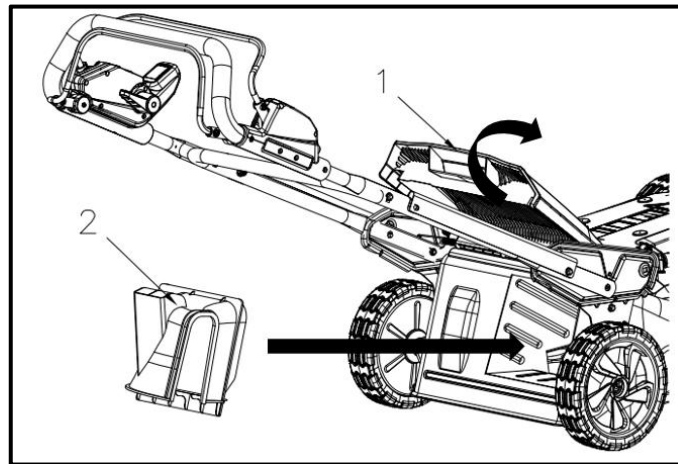
Należy sprawdzić kosz na trawę przed montażem, aby upewnić się, że nie jest uszkodzony. Aby zamontować kosz na trawę, należy wykonać poniższe czynności:

1. Podnieść pokrywę.
2. Przytrzymać uchwyt worka na trawę, a następnie zaczepić worek na trawę na sprężynie skrętniej korpusu kosiarki.

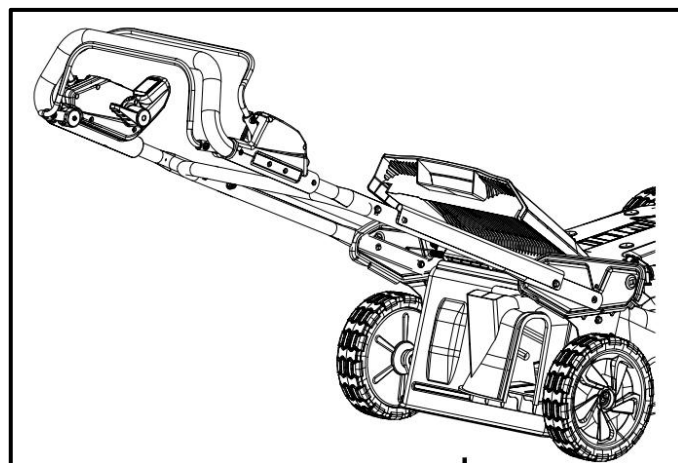
### Mocowanie tylnej pokrywy wyrzutu

**UWAGA!** Deflektor wyrzutu tylnego został zaprojektowany w celu zminimalizowania wyrzucania kamieni lub innych przedmiotów do tyłu przez ostrze kosiarki. Nie należy używać kosiarki bez założonej tylnej pokrywy wyrzutu.

1. Podnieść pokrywę.
2. Zamontować tylną pokrywę wyrzutu w kierunku pokazanym na poniższym rysunku.



3. Deflektor wyrzutu tylnego został pomyślnie zainstalowany, jak pokazano na poniższym rysunku.

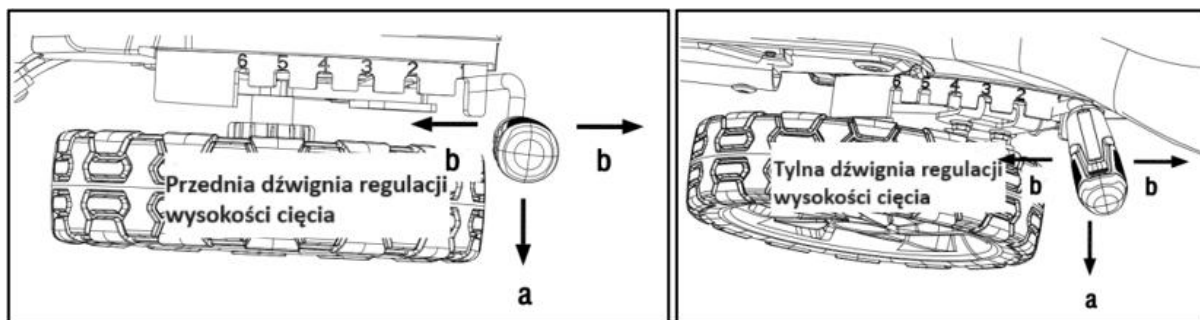


### Regulacja wysokości koszenia

Podczas regulacji wysokości koszenia należy trzymać stopy z dala od układu tnącego. Kosiarkę można ustawić na 8 wysokości koszenia w zakresie od 25 mm do 89 mm. Oznaczenie wskazuje wybraną wysokość koszenia. Kosiarka umożliwia indywidualną regulację wysokości koszenia z przodu i z tyłu kosiarki. W przypadku większości użytkowników zaleca się utrzymywanie identycznych ustawień przedniej i tylnej wysokości koszenia. Bardziej doświadczeni użytkownicy mogą preferować większą kontrolę nad wysokością koszenia w zależności od warunków. Na przykład, nieznaczne obniżenie przedniej części kosiarki spowoduje większe ssanie, co może być przydatne w przypadku zbierania materiału do kosza, wyrzutu tylnego i usuwania liści. Należy wybrać odpowiednią wysokość koszenia w zależności od rodzaju i stanu koszonej trawy.

1. Należy wyłączyć kosiarkę i poczekać, aż ostrze tnące całkowicie się zatrzyma.
2. Wyjąć akumulator.
3. Wyciągnąć przednią lub tylną dźwignię regulacji wysokości koszenia z blokady (kierunek a pokazany na poniższym rysunku) i ustawić ją w żądanym położeniu (kierunek b pokazany na poniższym rysunku).

**UWAGA!** Aby uniknąć przeciążenia silnika, należy unikać ustawiania zbyt niskiej wysokości koszenia w wysokiej trawie. Jeśli prędkość silnika zacznie spadać, należy zwiększyć wysokość koszenia.



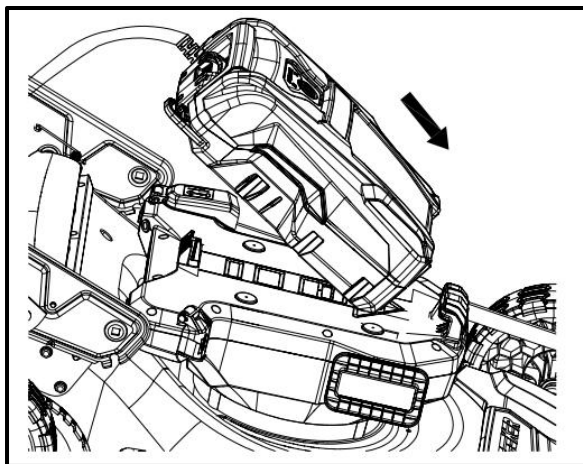
## OBSŁUGA

- ⚠ OSTRZEŻENIE:** Należy zawsze nosić okulary ochronne oznaczone zgodnie z normą ANSI Z87.1 lub EN 166. Niezastosowanie się do tego zalecenia może spowodować wrzucenie przedmiotów do oczu i inne możliwe poważne obrażenia.
- ⚠ OSTRZEŻENIE:** Nie używać żadnych przystawek ani akcesoriów niezalecanych przez producenta tego produktu. Użycie niezalecanych przystawek lub akcesoriów może spowodować poważne obrażenia ciała.
- ⚠ OSTRZEŻENIE :** Aby zapobiec poważnym obrażeniom ciała, przed serwisowaniem, czyszczeniem, wymianą przystawek lub usuwaniem materiału z urządzenia należy wyjąć wtyczkę zasilania/akumulator.

### Podłączanie/odłączanie akumulatora

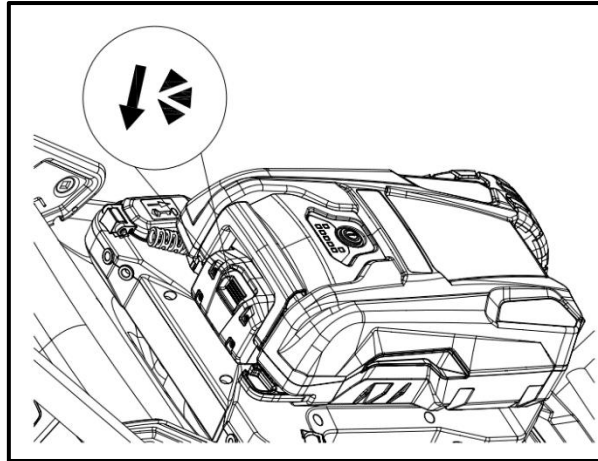
**UWAGA!** Przed pierwszym użyciem należy w pełni naładować akumulator. Ta kosiarka jest wyposażona w szybkoładowy akumulator. Należy używać jej z akumulatorem i ładowarką wymienionymi w sekcji Dane techniczne. Akumulator i ładowarka są sprzedawane oddzielnie.

1. Umieścić akumulator na korpusie kosiarki w kierunku pokazanym na poniższym rysunku.

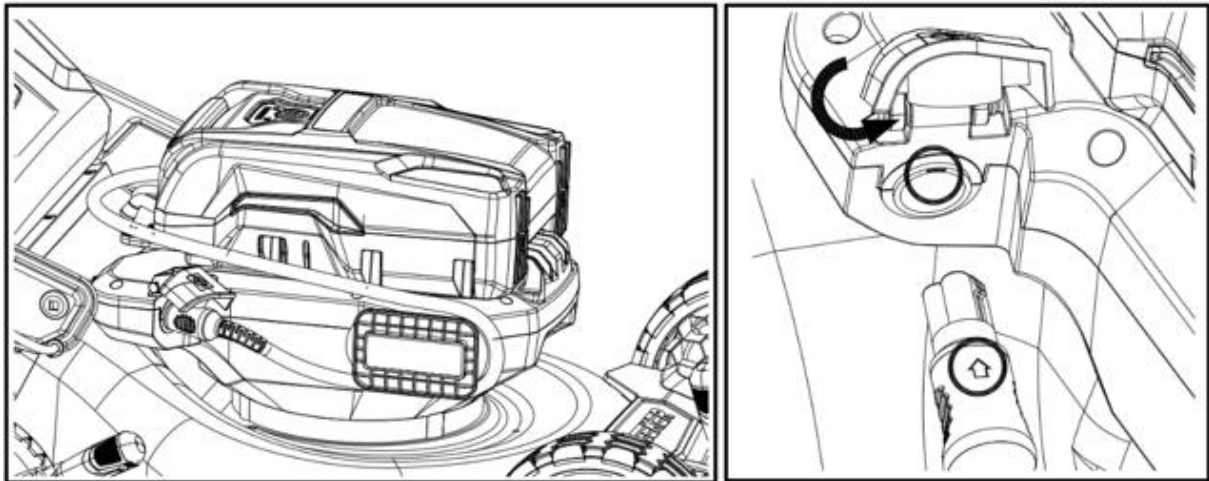


2. Należy nacisnąć obszar połączenia pokazany na poniższym rysunku, aż będzie słychać wyraźne kliknięcie.

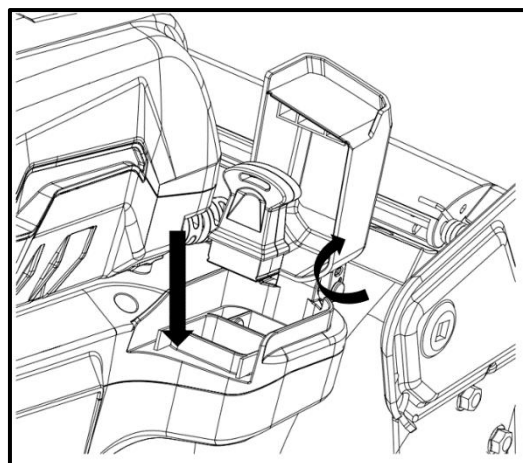
**UWAGA!** Należy upewnić się, że akumulator jest prawidłowo zablokowany na dźwigniach wspornika akumulatora, a przycisk blokady jest prawidłowo zablokowany. Nie należy naciskać na siłę.



3. Podłączyć przewód do uchwytów przewodu, jak pokazano na rysunku. Należy otworzyć pokrywę wtyczki, wyrównać strzałkę na gnieździe z oznaczeniem na urządzeniu, a następnie włożyć w gniazdo do końca.



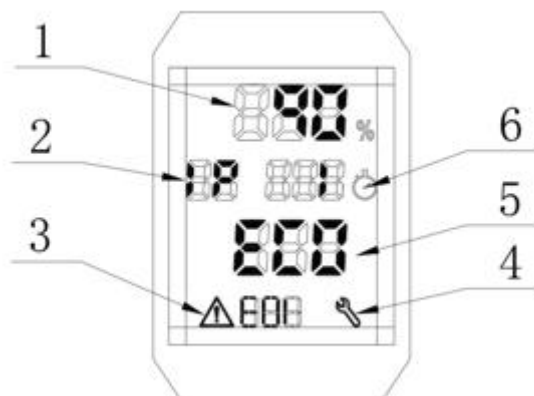
4. Otworzyć pokrywę kluczyka blokady, następnie włożyć kluczyk blokady w miejscu pokazanym na rysunku do oporu, a następnie zamknąć pokrywę kluczyka blokady.



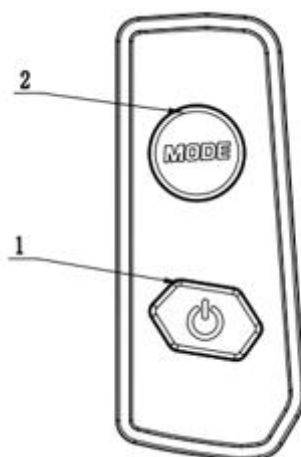
Aby wymontować akumulator, należy wykonać procedurę instalacji w odwrotnej kolejności.

## Wybór trybu prędkości ostrza

### Panel sterowania



1. Wskaźnik pozostałej baterii.
2. Poziom prędkości (od 1P do 7P)
3. Kod błędu (E01 – E20).
4. Przypomnienie o konserwacji, wyświetlane razem z kodem błędu.
5. Tryb pracy ostrza.
6. Skumulowany czas pracy (godziny).



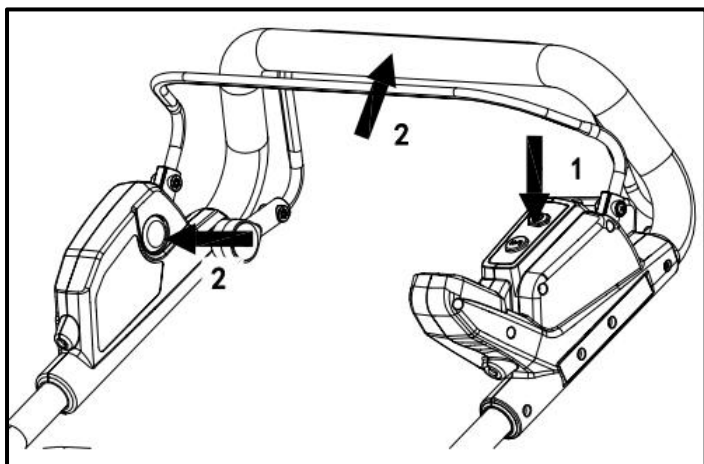
1. Przycisk zasilania. Po wciśnięciu wyświetlacz włączy się. Należy nacisnąć przycisk ponownie, aby wyłączyć zasilanie – wyświetlacz wyłączy się.
  2. Przycisk trybu prędkości ostrza. Domyślnym trybem jest ECO (na wyświetlaczu pojawi się ECO). Należy nacisnąć przycisk trybu prędkości ostrza, aby zmienić tryb prędkości ostrza pomiędzy wysoką prędkością (ECO na wyświetlaczu zniknie i nie pojawi się żadne słowo) i ECO (na wyświetlaczu pojawi się ECO).
- Tryb ECO (domyślny) zapewnia niższy poziom hałasu i dłuższy czas pracy.
  - Tryb wysokiej prędkości zapewnia wyższą wydajność, ale krótszy czas pracy w porównaniu z trybem ECO.

## Uruchamianie/zatrzymywanie kosiarki

- ⚠ OSTRZEŻENIE:** Obsługa kosiarki może spowodować wrzucenie ciał obcych do oczu użytkownika lub innych osób, co może spowodować poważne uszkodzenie wzroku. Należy zawsze nosić okulary ochronne podczas obsługi kosiarki lub podczas wykonywania jakichkolwiek regulacji lub napraw kosiarki.
- ⚠ OSTRZEŻENIE:** Należy dopilnować, aby inne osoby i zwierzęta domowe znajdowały się w odległości co najmniej 30 m od włączonej kosiarki.
- ⚠ OSTRZEŻENIE:** Ostrze będzie obracać się jeszcze przez kilka sekund po wyłączeniu kosiarki. Przed ponownym uruchomieniem należy odczekać, aż ostrze przestanie się obracać. Nie należy gwałtownie wyłączać i włączać kosiarki.
- ⚠ OSTRZEŻENIE:** Nie należy próbować pomijać działania przycisku zasilania i wyłącznika awaryjnego.

1. Nacisnąć przycisk zasilania
2. Aby uruchomić ostrze tnące, należy nacisnąć i przytrzymać przycisk uruchamiania ostrza a następnie pociągnąć dźwignię załączania ostrza do siebie i dociągnąć do uchwyty. Należy zwolnić przycisk uruchamiania ostrza, gdy tylko silnik zacznie pracować.

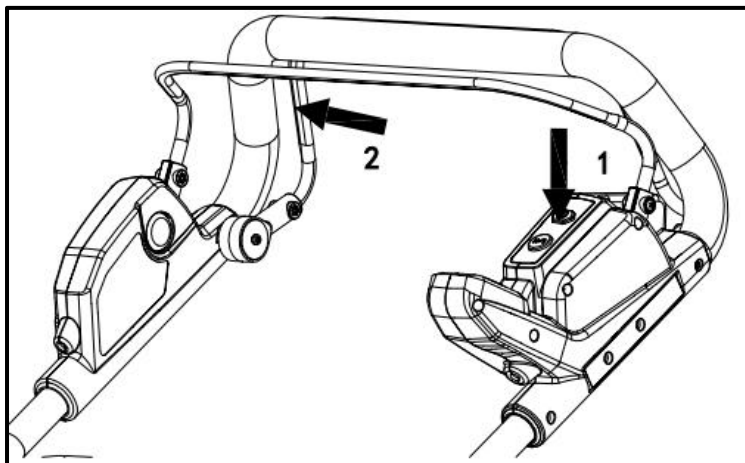
Aby zatrzymać urządzenie należy zwolnić dźwignię załączania ostrza tnącego.



## Obsługa systemu napędu kół

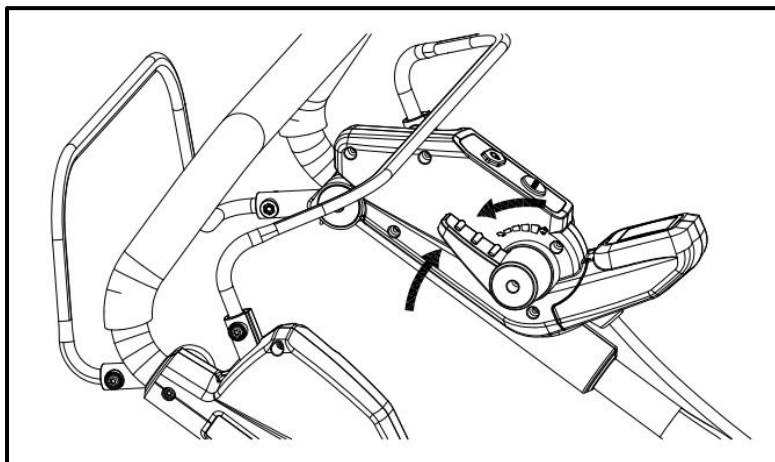
1. Nacisnąć przycisk zasilania, jeżeli nie jest już włączone zasilanie.
2. Aby uruchomić napęd kół, należy pociągnąć dźwignię załączania napędu i dociągnąć do uchwyty.

Zwolnić dźwignię załączania napędu aby zatrzymać napęd.



## Wybór prędkości jazdy

Prędkość jazdy można regulować za pomocą dźwigni prędkości. Aby zmniejszyć prędkość, należy pociągnąć dźwignię do siebie, a żeby zwiększyć prędkość, należy popchnąć dźwignię do przodu. Wyświetlacz wskaże odpowiednio poziomy prędkości w zakresie 1P-7P.

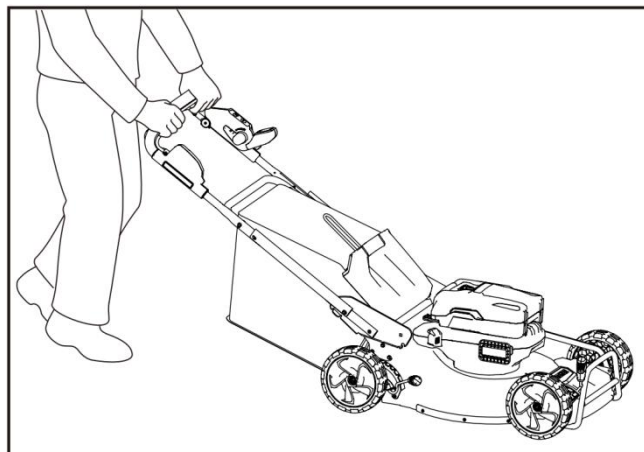


## Koszenie

- ⚠ OSTRZEŻENIE:** Przed koszeniem należy usunąć patyki i kamienie z obszaru koszenia. Ponadto należy wcześniej usunąć wszelkie chwasty z obszaru koszenia.
- ⚠ OSTRZEŻENIE:** Podczas obsługi kosiarki należy zawsze nosić okulary ochronne lub okulary ochronne z osłonami bocznymi.

**UWAGA!** Jeśli ścięta trawa lub ciało obce zablokuje się wewnątrz korpusu kosiarki, przed usunięciem trawy lub ciała obcego należy wyjąć klucz blokujący i akumulator oraz założyć rękawice.

**UWAGA!** Należy używać tego urządzenia wyłącznie do koszenia trawników. Nie należy kosić chwastów za pomocą tego urządzenia. Podczas koszenia należy mocno trzymać uchwyt obiema rękami.

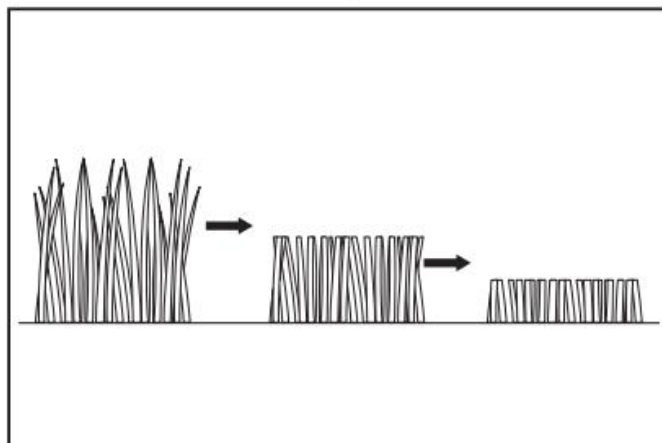


Należy okresowo sprawdzać kosz na skoszoną trawę. Należy go opróżnić zanim się zapełni. Przed każdą kontrolą należy zatrzymać kosiarkę, a następnie wyjąć kluczyk blokady.

**UWAGA!** Używanie kosiarki z zapełnionym koszem na trawę uniemożliwia płynne obracanie się ostrzy i powoduje dodatkowe obciążenie silnika, co może spowodować jego awarię.

## Koszenie długiej trawy

Nie należy próbować kosić długiej trawy za jednym razem. Zamiast tego należy kosić trawnik stopniowo. Pomiędzy kolejnymi koszeniami należy pozostawić dzień lub dwa, aż trawnik stanie się równomiernie krótki.

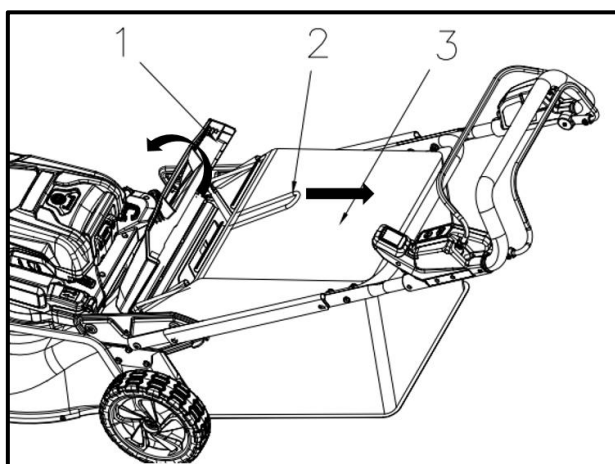


**UWAGA!** Jednorazowe skoszenie długiej trawy na krótką długość może spowodować obumarcie trawy. Ścięta trawa może również zablokować się wewnątrz korpusu kosiarki.

## Opróżnianie kosza na trawę

**▲ OSTRZEŻENIE:** Aby zmniejszyć ryzyko wypadku, należy regularnie sprawdzać, czy kosz na trawę nie jest uszkodzony. W razie potrzeby należy wymienić kosz na nowy.

1. Zatrzymać kosiarkę - zwolnić dźwignię załączania napędu kół, i wyłączyć ostrze tnące – zwolnić dźwignię załączania ostrza tnącego.
2. Wyjąć klucz blokady.
3. Otworzyć tylną pokrywę wyrzutową i wyjąć kosz na trawę, trzymając za uchwyt, jak pokazano na rysunku poniżej.



## KONSERWACJA

- ⚠ OSTRZEŻENIE:** Przed przechowywaniem lub przenoszeniem kosiarki, a także przed przystąpieniem do przeglądu lub konserwacji należy zawsze upewnić się, że kluczyk blokady i akumulator zostały wyjęte z kosiarki.
- ⚠ OSTRZEŻENIE:** Należy zawsze wyjmować kluczyk blokady, gdy kosiarka nie jest używana. Kluczyk blokady należy przechowywać w bezpiecznym miejscu, niedostępnym dla dzieci.
- ⚠ OSTRZEŻENIE:** Podczas wykonywania przeglądu lub konserwacji należy nosić rękawice.
- ⚠ OSTRZEŻENIE:** Podczas wykonywania przeglądu lub konserwacji należy zawsze nosić okulary ochronne lub okulary ochronne z osłonami bocznymi.

**UWAGA!** Do czyszczenia kosiarki nigdy nie używać paliwa, benzyny, rozpuszczalników, alkoholu itp. Może to spowodować odbarwienia, odkształcenia lub pęknięcia.

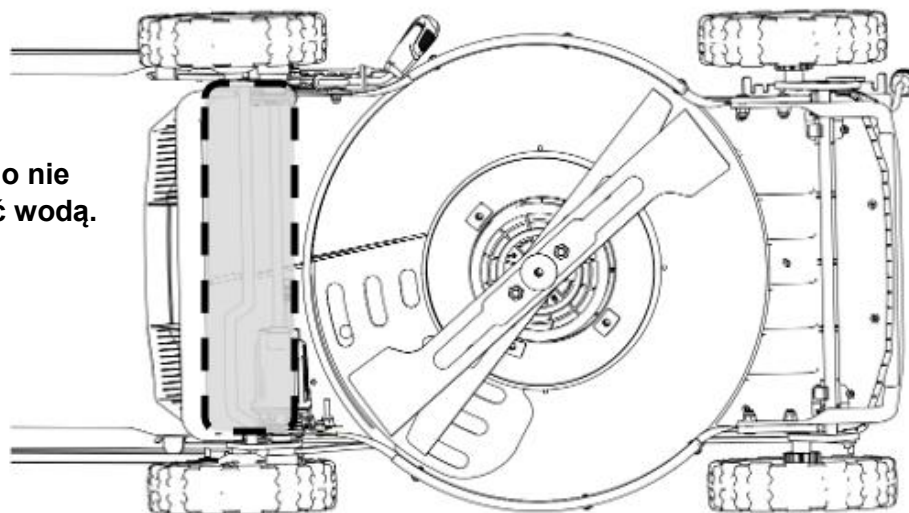
1. Należy wyjąć kluczyk blokady i akumulator.
2. Położyć kosiarkę na boku tak, aby dźwignia regulacji wysokości koszenia znalazła się na górze. Wyczyścić ścinki trawy nagromadzone na spodzie układu tnącego.
3. Aby usunąć resztki trawy, można polewać spód kosiarki wodą pod niskim ciśnieniem z wyłączeniem obszaru zaznaczonego na rysunku poniżej. Wytrzeć do sucha obszar działania wody.

**UWAGA!** Nie myć kosiarki wodą pod wysokim ciśnieniem.

4. Sprawdzić dokręcenie wszystkich nakrętek, śrub, wkrętów itp.
5. Sprawdzić ruchome części pod kątem uszkodzeń, pęknięć i zużycia. Uszkodzone lub brakujące części należy naprawić lub wymienić.
6. Przechowywać kosiarkę w suchym i bezpiecznym miejscu, niedostępnym dla dzieci.

**UWAGA!** Nie wolno polewać wodą obszaru pokazanego na rysunku. Zalanie silnika wodą może spowodować awarię urządzenia.

**Obszar, którego nie wolno polewać wodą.**



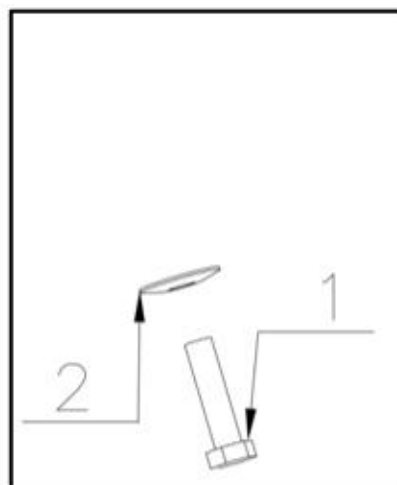
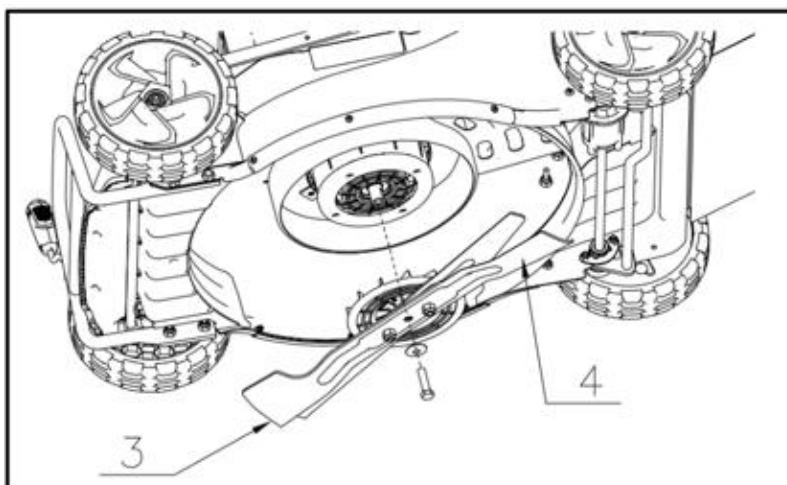
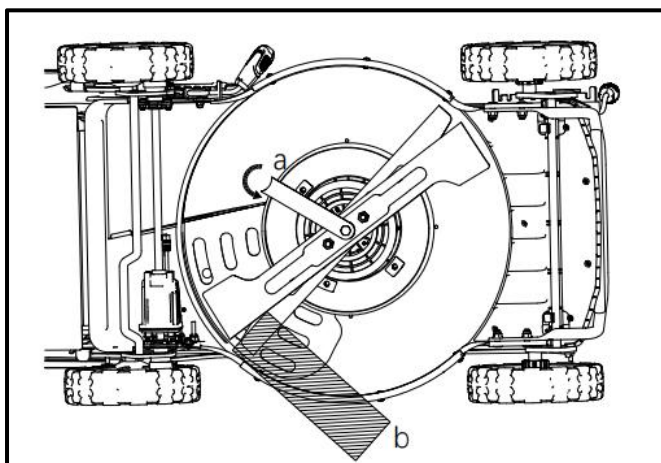
### Wymiana ostrza tnącego

- ⚠ OSTRZEŻENIE:** Podczas wykonywania jakichkolwiek czynności konserwacyjnych ostrza należy zawsze chronić ręce, zakładając ciężkie rękawice lub owijając krawędzie tnące szmatami lub innymi materiałami. Podczas serwisowania lub transportu kosiarki należy zawsze wyjmować akumulator.

**UWAGA!** Należy używać wyłącznie ostrzy zamiennych zalecanych przez producenta.

1. Wyjąć akumulator.
2. Należy włożyć klocek drewna (rysunek poniżej - b) pomiędzy ostrze a obudowę, aby zapobiec obracaniu się ostrza podczas odkręcania śruby.
3. Używając klucza nastawnego lub nasadki 16 mm, poluzować śrubę (1) i wyjąć ostrze (3). Należy przekręcić śrubę w kierunku przeciwnym do ruchu wskazówek zegara, aby ją poluzować i w kierunku zgodnym z ruchem wskazówek zegara, aby ją dokręcić.
4. Zdjąć śrubę (1) i ostrze (3).
5. Aby ponownie zamontować ostrze, należy ustawić je krawędziami tnącymi w kierunku podłoża. Zamontować śrubę (1) i element dystansowy (2), jak pokazano poniżej. Używając nasadki lub klucza 16 mm, obrócić nakrętkę ostrza w kierunku zgodnym z ruchem wskazówek zegara, aby zabezpieczyć ostrze.

**UWAGA!** Należy upewnić się, że ostrze jest dobrze dokręcone. Moment dokręcania  $\geq 60$  Nm.



## PRZECHOWYWANIE I TRANSPORT

W celu przygotowania kosiarki do przechowywania należy wykonać następujące czynności.

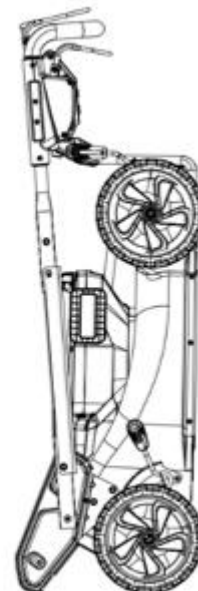
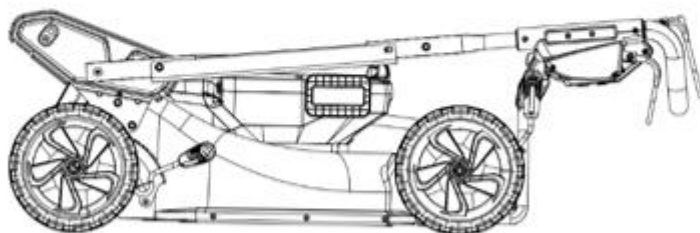
1. Należy wyjąć akumulator z kosiarki i przechowywać go w temperaturze pokojowej w suchym miejscu.
2. Wyczyścić kosiarkę w sposób opisany wcześniej w rozdziale „Konserwacja”.
3. Sprawdzić ostrze i w razie potrzeby wymienić je lub naostrzyć i wyważyć.
4. Przechowywać kosiarkę w suchym i czystym miejscu. Nie przechowywać jej w pobliżu materiałów żrących, takich jak nawóz lub sól kamienna.
5. Kosiarka powinna być przechowywana w zadaszonym i zamkniętym pomieszczeniu, w chłodnym i suchym miejscu, poza zasięgiem dzieci.
6. Nie przykrywać kosiarki plastikową osłoną. Plastikowe osłony zatrzymują wilgoć wokół kosiarki, co powoduje rdzewienie i korozję.

Uchwyt można całkowicie złożyć w celu przechowywania:

1. Należy wyjąć kosz na trawę.
2. Ustawić przednią/tylną dźwignię regulacji wysokości koszenia na najniższą wysokość.
3. Złożyć uchwyt do zablokowanej pozycji przechowywania, rozdział „Uchwyt montażowy”.
4. Przechowywać kosiarkę na płasko (zalecane) lub w pozycji pionowej.

**▲ OSTRZEŻENIE:** Jeśli kosiarka przewróci się z pozycji pionowej, może dojść do jej uszkodzenia lub obrażeń ciała. Gdy kosiarka znajduje się w pozycji pionowej, należy zawsze przechowywać ją stabilnie i poza zasięgiem dzieci. Jeśli to możliwe, należy położyć ją płasko na czas przechowywania.

**Na płasko - zalecane**



### Transport

1. Należy wyłączyć kosiarkę, wyjąć kluczyk blokady i wyjąć akumulator.
2. W celu podniesienia kosiarki zaleca się, aby dwie osoby podniosły ją z każdej strony, chwytając za przednią osłonę i dolne uchwyty.
3. Podczas przejeżdżania pomiędzy koszonymi obszarami, napęd kół może być używany bez włączania ostrza tnącego.

## ROZWIĄZYWANIE PROBLEMÓW

PROBLEM	PRZYCZYNA	ROZWIĄZANIE
Kosiarka nie działa	<ul style="list-style-type: none"> <li>Nieprawidłowo zainstalowany akumulator</li> </ul>	<ul style="list-style-type: none"> <li>Sprawdzić instalację akumulatora</li> </ul>
Urządzenie nie działa po włączeniu	<ul style="list-style-type: none"> <li>Akumulator rozładowany</li> <li>Akumulator poza dopuszczalnym zakresem temperatur</li> </ul>	<ul style="list-style-type: none"> <li>Wyjąć akumulator i naładować</li> <li>Wyjąć akumulator i pozostawić do ostygnięcia</li> </ul>
Czas pracy jest zbyt krótki	<ul style="list-style-type: none"> <li>Akumulator poza dopuszczalnym zakresem temperatur</li> <li>Elektronika urządzenia zbyt gorąca</li> <li>Rozładowany akumulator</li> <li>Wysokość koszenia jest zbyt niska</li> <li>Ścięta trawa jest zatkana w kosiarce</li> </ul>	<ul style="list-style-type: none"> <li>Wyjąć akumulator i pozostawić do ostygnięcia</li> <li>Wyłączyć urządzenie i pozostawić do ostygnięcia</li> <li>Naładować akumulator</li> <li>Zwiększyć wysokość koszenia.</li> <li>Usunąć trawę z kosiarki</li> </ul>
Silnik nie osiąga maksymalnych obrotów	<ul style="list-style-type: none"> <li>Akumulator jest nieprawidłowo zainstalowany.</li> <li>Zasilanie akumulatora spada.</li> <li>System napędowy nie działa prawidłowo</li> </ul>	<ul style="list-style-type: none"> <li>Zainstalować akumulator zgodnie z opisem w niniejszej instrukcji.</li> <li>Naładować akumulator. Jeśli ładowanie nie jest skuteczne, wymienić akumulator.</li> <li>Należy zwrócić się o naprawę do lokalnego autoryzowanego punktu serwisowego</li> </ul>
Ostrze kosiarki nie obraca się - natychmiast zatrzymać kosiarkę !	<ul style="list-style-type: none"> <li>W pobliżu ostrza zakleszczył się obcy przedmiot, np. gałąź.</li> <li>Układ napędowy nie działa prawidłowo</li> </ul>	<ul style="list-style-type: none"> <li>Usunąć obcy przedmiot</li> <li>Należy zwrócić się do lokalnego autoryzowanego punktu serwisowego w celu dokonania naprawy</li> </ul>
Nieprawidłowe wibracje - natychmiast zatrzymać kosiarkę !	<ul style="list-style-type: none"> <li>Ostrze jest niewyważone, nadmiernie lub nierównomiernie zużyte</li> </ul>	<ul style="list-style-type: none"> <li>Należy wymienić ostrze</li> </ul>

<b>KOD BŁĘDU</b>	<b>PRZYCZYNA</b>	<b>ROZWIĄZANIE</b>
<b>E01</b>	Nieprawidłowe działanie układu zasilania	Zwolnić dźwignię i ponownie uruchomić urządzenie. Jeśli nie działa, należy skontaktować się z punktem serwisowym w celu uzyskania profesjonalnego konsultanta lub naprawy.
<b>E02</b>	Przeciążenie prądu	Zwolnić dźwignię i ponownie uruchomić urządzenie.
<b>E03</b>	Zabezpieczenie przed zablokowaniem maszyny	Zwolnić dźwignię i ponownie uruchomić urządzenie.
<b>E04</b>	Zabezpieczenie przed nadmierną temperaturą	Zwolnić dźwignię, poczekać, aż urządzenie ostygnie do temperatury roboczej i ponownie uruchomić urządzenie.
<b>E05</b>	Zabezpieczenie przed przegrzaniem akumulatora	Zwolnić dźwignię, poczekać aż akumulator ostygnie do temperatury roboczej i ponownie uruchomić urządzenie.
<b>E06</b>	Niskie napięcie akumulatora/ogniwa akumulatora. Wysokie napięcie akumulatora	Zwolnić dźwignię, wyjąć akumulator a następnie podłączyć go, aby ponownie uruchomić urządzenie. Jeśli nie działa, należy naładować akumulator. Zwolnić dźwignię, poczekać aż akumulator osiągnie napięcie robocze i ponownie uruchomić urządzenie.
<b>E07</b>	Nadmierna temperatura sterownika napędu; Przekroczenie temperatury silnika napędowego	Zwolnić dźwignię, poczekać aż urządzenie ostygnie do temperatury roboczej i ponownie uruchomić urządzenie.
<b>E08</b>	Nadmierny prąd silnika napędu	Zwolnić dźwignię i ponownie uruchomić urządzenie.
<b>E09</b>	Zabezpieczenie przed niską prędkością napędu; przeciążenie napędu	Zwolnić dźwignię i ponownie uruchomić urządzenie.
<b>E11</b>	Nieprawidłowa komunikacja z akumulatorem	Zwolnić dźwignię, wyjąć akumulator, następnie podłączyć go aby ponownie uruchomić urządzenie. Jeśli nie działa, należy skontaktować się z punktem serwisowym w celu uzyskania konsultacji lub naprawy.
<b>E12</b>	Nieprawidłowe działanie oprogramowania płyty głównej	Zwolnić dźwignię i ponownie uruchomić urządzenie. Jeśli nie działa, należy skontaktować się z punktem serwisowym w celu uzyskania konsultacji lub naprawy.

<b>E13</b>	Zablokowanie silnika noża	Zwolnić dźwignię i ponownie uruchomić urządzenie. Jeśli nie działa, należy skontaktować się z punktem serwisowym w celu uzyskania konsultacji lub naprawy.
<b>E14</b>	Nieprawidłowe działanie czujnika obrotów	Zwolnić dźwignię i ponownie uruchomić urządzenie. Jeśli nie działa, należy skontaktować się z punktem serwisowym w celu uzyskania konsultacji lub naprawy.
<b>E15</b>	Zablokowanie silnika napędu	Zwolnić dźwignię i ponownie uruchomić urządzenie. Jeśli nie działa, należy skontaktować się z punktem serwisowym w celu uzyskania konsultacji lub naprawy.
<b>E16</b>	Nieprawidłowe działanie oprogramowania silnika	Zwolnić dźwignię i ponownie uruchomić urządzenie. Jeśli nie działa, należy skontaktować się z punktem serwisowym w celu uzyskania konsultacji lub naprawy.
<b>E17</b>	Nieprawidłowa komunikacja z silnikiem napędu	Należy zwolnić dźwignię, a następnie ponownie uruchomić urządzenie. Jeśli nie działa, należy skontaktować się z punktem serwisowym w celu uzyskania profesjonalnego konsultanta lub naprawy.
<b>E20</b>	Nieprawidłowa komunikacja płyty głównej z wyświetlaczem	Należy zwolnić dźwignię, wyjąć akumulator, a następnie podłączyć go, aby ponownie uruchomić urządzenie. Jeśli nie działa, należy skontaktować się z punktem serwisowym w celu uzyskania profesjonalnego konsultanta lub naprawy.